

IR-illuminator 5000 SR

www.boschsecurity.no



BOSCH
Invented for life



- ▶ Integriert justerbar fotocelle
- ▶ Justerbar IR-intensitet
- ▶ Utbyttbare dekningsmønster for å dekke området til kameraet
- ▶ Telemetriinngang og fotocelleutgang for eksternt bytte
- ▶ Objektivteknologi med selvrensende belegg

Den infrarøde illuminatoren gir skjult eller delvis skjult belysning for overvåking av mindre områder innendørs og utendørs. IR-belysning gir en dramatisk forbedring av bildeovervåking om natten samt reduserer støy og bithastigheter.

Settet med utbyttbart dekningsmønster betyr at du kan velge det dekningsmønster som passer til det aktuelle bruksområdet, for å oppnå nøyaktig opplyste scener. Det selvrensende vinduet reduserer vedlikeholdsbehov. Illuminatorene er spesielt utviklet for energieffektiv drift og kan få strøm direkte fra en strømkilde på 12 til 32 VDC eller 24 VAC for raskere, fleksible, kostnadseffektive installasjoner.

Systemoversikt

Energieffektive overflatemontere, kraftige LED-lamper leverer maksimal belysning med redusert strømforbruk. Avansert elektronisk kontrollkrets gir forbedret varmestyring, lang levetid og lave eierkostnader. En trykkutjevningventil forhindrer termisk ekspansjon og trykkforskjeller. Enkel tilgang til strøm og fotocellejustering gir rask og enkel installasjon.

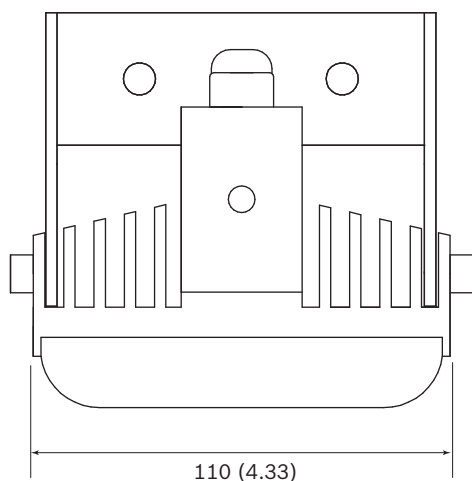
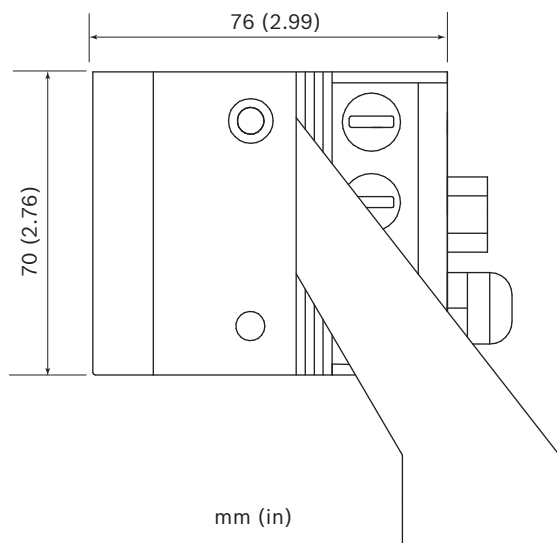
Sertifiseringer og godkjenninger

Standarder	
CE-EMC	EN 61547 (Belysning – immunitet)
	EN 55015 (Belysning – emisjon)
	EN 62493 (Belysning – elektromagnetiske felt)
	EN 50130-4 (Alarm – EMK)
Sikkerhet	EN-60598-1 (Belysningsenheter – generelt)
	EN-60598-2-1 (Belysningsenheter)
	EN 62471, risikogruppe 2 (LED-sikkerhet)
Miljø	IEC / EN 60529 IP66
	IEC / EN 62262 IK09
	EN50130-5 klasse IV (Alarm – miljø)
	EN 50581 RoHS,
USA cULus	UL 2108 Belysningssystemer med lav spenning

Standarder	
	UL 8750 LED-utstyr (lysemitterende diode) for bruk i belysningsystemer
	CSA C22.2 nr. 250.0-08 Belysningsenheter
	FCC, klasse B
AUS	RCM AS / NZS CISPR 22 klasse B
Region	Sertifisering
Europa	CE
USA	UL

Installasjon/Konfigurasjons Notater

Mål



Tekniske spesifikasjoner

Strøm	
Strømforsyning	12 til 32 VDC eller 24 VAC ± 10 %
Strømforbruk	13 W
Optisk	
Bølgelengde	850 eller 940 nm
IR-kontroll	Justerbar IR-intensitet
Dag/natt-bryter	Fotocelle, justerbar følsomhet
Strålingsvinkler	10°, 20°, 30°, 60°, 80° og 95°

Rekkevidde på 850 nm

Strålemønsterdekning	Oppnåelig avstand*	HFOV
10°	156 m (510 fot)	27 m (89 fot)
20°	106 m (348 fot)	37 m (123 fot)
30°	78 m (255 fot)	42 m (137 fot)
60°	49 m (162 fot)	57 m (187 fot)
80°	35 m (116 fot)	59 m (195 fot)
95°	25 m (81 fot)	54 m (177 fot)

Rekkevidde på 940 nm

Strålemønsterspredning	Oppnåelig avstand*	HFOV
10°	95 m (313 fot)	17 m (55 fot)
20°	57 m (186 fot)	20 m (65 fot)
30°	46 m (151 fot)	25 m (81 fot)
60°	28 m (93 fot)	33 m (107 fot)
80°	21 m (70 fot)	36 m (117 fot)
95°	14 m (46 fot)	31 m (101 fot)

* Faktisk oppnåelig belysningsavstand er avhengig av kameraet og linsen.

Mekanisk

Hus	Robust anodisert aluminiumsekstrusjon, svart
Frontvindu	Høy polykarbonattransmisjon (vandalsikret) med selvrensende teknologi
Montering	Svart U-brakett i pulverlakkert rustfritt stål (justerbar med M6-nøkkell med sylindrehode)
Kabel	3 m (9 fot)
Mål (B x D x H)	68 x 110 x 78 mm (2,68 x 4,33 x 3,07")
Vekt	750 g (1,6 pund)

Miljø

Driftstemperaturområde	-50 til +50 °C (-58 til 122 °F)
------------------------	---------------------------------

Beskyttelse	IP66
-------------	------

Bestillingsinformasjon**IIR-50850-SR IR-illuminator 850 nm, kort rekkevidde**

IR-illuminator 850 nm, kort rekkevidde

Ordrenummer **IIR-50850-SR****IIR-50940-SR IR-illuminator 940 nm, kort rekkevidde**

IR-illuminator 940 nm, kort rekkevidde

Ordrenummer **IIR-50940-SR****Maskinvaretilbehør****IIR-MNT-SLB L-enkeltbrakett, svart**

L-enkeltbrakett for illuminator, svart

Ordrenummer **IIR-MNT-SLB****IIR-MNT-DLB L-dobbelbrakett, svart**

L-dobbelbrakett for illuminator, svart

Ordrenummer **IIR-MNT-DLB****IIR-MNT-TLB L-trippelbrakett, svart**

L-trippelbrakett for illuminator, svart

Ordrenummer **IIR-MNT-TLB****IIR-MNT-PMB-stolpemonteringsbrakett, svart**

Illuminatorbrakett for stolpemontering, svart

Ordrenummer **IIR-MNT-PMB****Representert av:**

Europe, Middle East, Africa:
 Bosch Security Systems B.V.
 P.O. Box 80002
 5600 JB Eindhoven, The Netherlands
 Phone: + 31 40 2577 284
 emea.securitysystems@bosch.com
 emea.boschsecurity.com

Germany:
 Bosch Sicherheitssysteme GmbH
 Robert-Bosch-Ring 5
 85630 Grasbrunn
 Germany
 www.boschsecurity.com